



Electrolux
PROFESSIONAL

**Modulaire bereidingsapparatuur
Thermaline 85 - Grootveld inductie
kookplaat, 2 zones, opstaande rand,
open kast H2, h 700**

ARTIKEL

MODEL

NAAM

SIS

AIA



588514 (MJBGBE1AO)

Fornuis met grootveld inductie kookplaat, 2 zones, bovenblad met opstaande achterrand, 1/1GN open kast H2, h 700 mm

Omschrijving

Product Nr.

Fornuis met grootveld inductie kookplaat 420x740 mm met twee 7 kW zones van 420x370 mm, 1/1GN bergkast in de onderbouw. De zones sluiten volledig op elkaar aan, zodat het gehele oppervlak gebruikt kan worden voor het plaatsen van pannen. De kookzones gaan alleen in bedrijf bij plaatsing van een pan met magnetische bodem, dit panherkenning systeem in combinatie met het hoge rendement bespaart veel energie. De 6 mm dikke glaskeramische kookplaat is vlak ingebouwd in het bovenblad, voor eenvoudige reiniging. Het dragende frame, het bovenblad en de beplating zijn vervaardigd van roestvrijstaal 1.4301 (AISI304). 2 mm dik vlak bovenblad met anti-druppel frontprofiel en 40 mm hoge opstaande achterrand. Elektronische energieregeling per kookzone, met panherkenning. Automatische stand-by stand na afnemen van een pan voor energie besparing en snelle herverwarming. Metalen bedieningsknoppen met siliconen softgrip. Inductie generator in de onderbouw, frontrooster voor ventilatie met uitneembaar luchtfilter. Oververhitting beveiliging voor de kookplaat. Open bergkast met roestvrijstalen kamer 340x740x330 mm, de bodemplaat met naadloos afgeronde hoeken (H2). Gladde oppervlakken voor eenvoudige reiniging. Thermodul koppelrails maken een strakke verbinding met andere units van de Thermaline mogelijk. IPX5 waterdicht.

Goedkeuring

Uitvoering

- Bescherming tegen oververhitting: een temperatuursensor schakelt de stroom uit in geval van oververhitting.
- Pannen kunnen zonder tillen eenvoudig worden verschoven van de ene zone naar de andere.
- Het gladde glaskeramische oppervlak is snel en gemakkelijk schoon te maken voor maximale hygiëne.
- IPX5 waterdichtheid gecertificeerd.
- Alle belangrijke componenten zijn eenvoudig bereikbaar vanaf de voorzijde.
- Het Thermodul verbindingssysteem zorgt voor een vrijwel naadloos bovenblad bij gekoppelde units.
- Metalen bedieningsknoppen met hygiënische siliconen softgrip voor eenvoudige bediening en reiniging. Het speciale ontwerp van de knoppen voorkomt het binnendringen van vuil en water.
- 9 vermogens niveaus.
- Vrijwel het gehele oppervlak van de keramische plaat kan worden gebruikt zonder dode plekken.
- Snelle opstart met direct het volledige verwarmingsvermogen.
- Lage warmte afgifte naar de keuken.
- De grootveld inductieplaat heeft een naadloze overgang tussen de individuele verwarmingszones en geeft daardoor aanzienlijk meer ruimte voor het plaatsen van de pannen, perfect voor à la carte service.
- Ergonomische bedieningsknoppen met siliconen softgrip voor eenvoudige bediening en reiniging.

Constructie

- Controlelamp voor elke zone.
- Het bovenblad is van 2 mm dik roestvrijstaal 1.4301 (AISI304).
- Uitgevoerd overeenkomstig DIN 18860-2, met een bovenblad met 20 mm anti-druppelprofiel en een 70 mm verzonken plint.
- Gladde oppervlakken zonder verborgen hoeken voor eenvoudig schoonmaken.
- Inwendig roestvrijstalen frame voor heavy duty stevigheid.

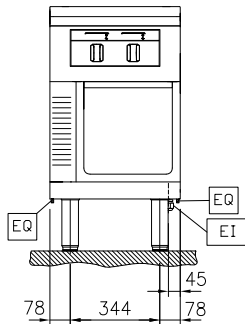
Duurzaamheid

- Dit model is overeenkomstig met de Zwitserse Energie Efficiëntie Verordening (730.02).

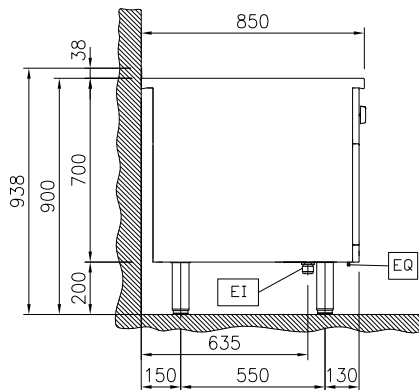


Experience the Excellence
www.electroluxprofessional.com
benelux@electroluxprofessional.com

Front aanzicht

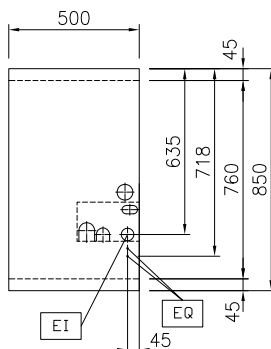


Zij aanzicht



EI = Elektrische aansluiting
 EQ = Equipotentiaal schroef

Boven aanzicht



Elektra

Voltage	588514 (MBJBGE1AO)	400 V/3N ph/50/60 Hz
Amperage		21.5 A
Aangesloten vermogen		14 kW

Algemene gegevens

Platen front, vermogen	7 - 0 kW
Platen achter, vermogen	7 - kW
Platen front, afmetingen	420x370
Platen achter, afmetingen	420x370
Externe afmetingen, lengte	500 mm
Externe afmetingen, breedte	850 mm
Externe afmetingen, hoogte	700 mm
Bergkast afmetingen, lengte	340 mm
Bergkast afmetingen, hoogte	330 mm
Bergkast afmetingen, diepte	740 mm
Gewicht, netto	50 kg
Waterdichtheid index	IPX5

Optionele accessoires

- | | | | | | |
|--|------------|--------------------------|---|------------|--------------------------|
| • SCHRAPER voor kook- en bakplaten | PNC 910601 | <input type="checkbox"/> | • PROFIEL ZIJPANEEL, LINKS, versterkte uitvoering voor montage van een zijschap, Thermaline 85 met opstaande rand, H 700 mm, wandopstelling | PNC 913262 | <input type="checkbox"/> |
| • KOPPELRAIL 850 mm, voor Thermaline 85 en Prothermetic 85 apparaten met opstaande rand, links of rechts | PNC 912498 | <input type="checkbox"/> | • GELEIDERREK met 3 paar geleiders, voor tussenschap in (warm)kast van 340, 740 en 840 mm breedte, Thermaline 80, 85, 90 | PNC 913279 | <input type="checkbox"/> |
| • HANDRAIL 500x130 mm, voor montage op het front | PNC 912523 | <input type="checkbox"/> | • VERDEEL PANEEL Thermaline 85, H 700 mm | PNC 913670 | <input type="checkbox"/> |
| • PORTIONEERSCHAP 500x200 mm, voor montage op het front | PNC 912553 | <input type="checkbox"/> | • VLAK ZIJPANEEL, RECHTS of LINKS, Thermaline 85, H 700 mm, voor opstelling met de zijkant tegen een muur of tegen een andere unit | PNC 913686 | <input type="checkbox"/> |
| • AFZETSCHAP 300x850 mm, op inklapbare consoles | PNC 912579 | <input type="checkbox"/> | | | |
| • AFZETSCHAP 400x850 mm, op inklapbare consoles | PNC 912580 | <input type="checkbox"/> | | | |
| • AFZETSCHAP 200x850 mm, op vaste consoles | PNC 912586 | <input type="checkbox"/> | | | |
| • AFZETSCHAP 300x850 mm, op vaste consoles | PNC 912587 | <input type="checkbox"/> | | | |
| • AFZETSCHAP 400x850 mm, op vaste consoles | PNC 912588 | <input type="checkbox"/> | | | |
| • FRONTPLINT 500x200 mm, voor 200 mm hoge Thermaline stelpoten | PNC 912631 | <input type="checkbox"/> | | | |
| • SET VAN 2 ZIJPLINTEN 850x200 mm, links en rechts, wandopstelling, voor 200 mm hoge Thermaline stelpoten | PNC 912659 | <input type="checkbox"/> | | | |
| • SET VAN 2 ZIJPLINTEN 1700x200 mm, links en rechts, Thermaline 85 met rug-aan-rug eilandopstelling, voor 200 mm hoge Thermaline stelpoten | PNC 912662 | <input type="checkbox"/> | | | |
| • RVS SOKKEL 500x800x200 mm, voor Thermaline 85 units, wand opstelling | PNC 912879 | <input type="checkbox"/> | | | |
| • PROFIEL ZIJPANEEL, RECHTS, Thermaline 85 met opstaande rand, H 700 mm, wandopstelling | PNC 913003 | <input type="checkbox"/> | | | |
| • PROFIEL ZIJPANEEL, LINKS, Thermaline 85 met opstaande rand, H 700 mm, wandopstelling | PNC 913004 | <input type="checkbox"/> | | | |
| • ACHTERPANEEL voor Thermaline apparatuur, B 500 mm, H 700 mm, eilandopstelling | PNC 913010 | <input type="checkbox"/> | | | |
| • EINDRAIL 850 mm, links, voor Thermaline 85 apparaten met opstaande rand en vlak zijpaneel | PNC 913115 | <input type="checkbox"/> | | | |
| • EINDRAIL 850 mm, rechts, voor Thermaline 85 apparaten met opstaande rand en vlak zijpaneel | PNC 913116 | <input type="checkbox"/> | | | |
| • EINDRAIL 850 mm, links, voor Thermaline 85 apparaten met opstaande rand en profiel zijpaneel | PNC 913206 | <input type="checkbox"/> | | | |
| • EINDRAIL 850 mm, rechts, voor Thermaline 85 apparaten met opstaande rand en profiel zijpaneel | PNC 913207 | <input type="checkbox"/> | | | |
| • U-RAIL voor rug-aan-rug opstelling, Thermaline en ProThermetic met opstaande rand | PNC 913226 | <input type="checkbox"/> | | | |
| • INZETRAIL 850 mm, Thermaline 85 tegen ander fabrikaat, links of rechts | PNC 913231 | <input type="checkbox"/> | | | |
| • GEPERFOREERD TUSSENSCHAP voor 340 mm brede onderbouw (warm)kast, Thermaline 80-85-90 | PNC 913233 | <input type="checkbox"/> | | | |
| • PROFIEL ZIJPANEEL, RECHTS, versterkte uitvoering voor montage van een zijschap, Thermaline 85 met opstaande rand, H 700 mm, wandopstelling | PNC 913261 | <input type="checkbox"/> | | | |